

手动变焦镜头



- ▶ 高品质光学镜头
- ▶ 1/3 英寸和 1/2 英寸格式
- ▶ 结实可靠的构造
- ▶ 焦距选项
- ▶ 精巧紧凑设计
- ▶ 手动和 DC 光圈型
- ▶ 手动对焦和变焦控制

要在现场对视场进行优化，手动变焦镜头是最通用且最实用的解决方案。这些镜头基本上允许设置任何视角，最大程度地提高了监控效果。安装人员不需要携带多种不同焦距的镜头，并且可以进行高效安装，这是因为安装人员不需要移动摄像机位置就能确定正确的视角。如果视场要求在安装后发生改变，则只需通过改变镜头的焦距设置即可进行修改。

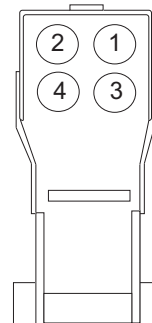
基本功能

该系列包括手动和 DC 光圈手动变焦镜头。这些镜头精巧细致，坚固耐用，并且适用于 1/3 英寸和 1/2 英寸图像格式。该系列按灵敏度、光学清晰度和范围进行组织，以满足各种 Dinion 摄像机应用。

这些变焦镜头随附标准 C 型或 CS 型底座，可以与多种摄像机配合使用。DC 光圈控制连接为四针标准插头，可以直接插入摄像机的光圈输出中。同时，由于这些镜头采用较高的清晰度、对比度重现和镀膜标准，因此可以提供一流的光学品质。

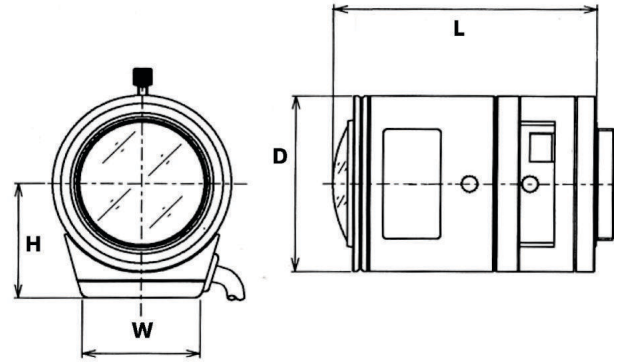
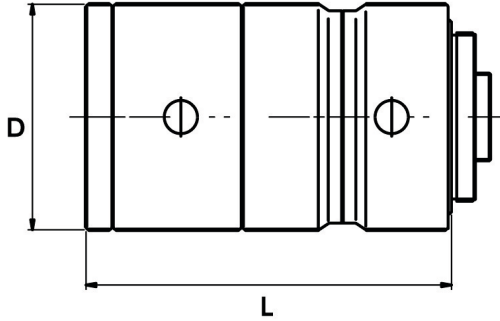
机械结构经过专门设计，可以承受频繁的 DC 光圈控制操作和安防设备安装过程中产生的外界应力影响。若要寻求满足摄像机性能的灵活且可靠的高品质镜头，此变焦镜头系列便是理想解决方案。

安装/配置



4 针 DC 光圈连接器(前视图)

- 插针 1 : 阻尼线圈 -
- 插针 2 : 阻尼线圈 +
- 插针 3 : 驱动线圈 +(开)
- 插针 4 : 驱动线圈 -

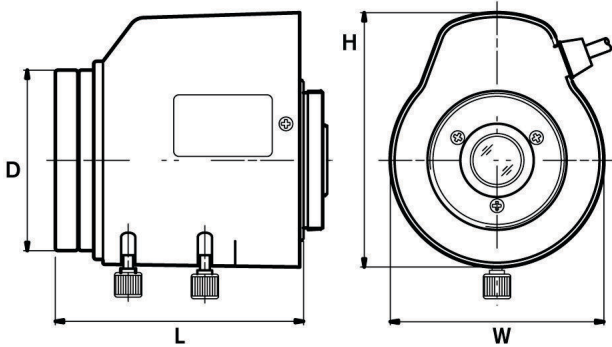


镜头类型 长 (毫米[英寸]) 厚 (毫米[英寸])

| | | |
|-------------|-------------|-----------|
| LTC 3361/32 | 42 (1.65) | 36 (1.42) |
| LTC 3361/41 | 59 (2.32) | 44 (1.73) |
| LTC 3361/50 | 55(2.17) | 34 (1.34) |
| LTC 3361/60 | 45.3 (1.78) | 33 (1.3) |
| LTC 3371/21 | 59.2 (2.33) | 42 (1.65) |
| LTC 3371/50 | 61.5 (2.42) | 44 (1.73) |

镜头类型 L D H W

| | 毫米 (英寸) | 毫米 (英寸) | 毫米 (英寸) | 毫米 (英寸) |
|-------------|-------------|-------------|-------------|-------------|
| LTC 3364/32 | 42 (1.65) | 33 (1.3) | 25.5 (1.0) | 22.7 (0.89) |
| LTC 3364/41 | 59 (2.32) | 41 (1.61) | 26 (1.02) | 26 (1.02) |
| LTC 3374/21 | 59.2 (2.33) | 40 (1.57) | 32 (1.26) | 24.6 (0.97) |
| LTC 3664/40 | 59 (2.32) | 44 (1.73) | 26.2 (1.03) | 26.4 (1.04) |
| LTC 3674/20 | 55.2 (2.17) | 38 (1.5) | 27.2 (1.07) | 31 (1.22) |
| LTC 3764/20 | 53.9 (2.12) | 40 (1.57) | 31 (1.22) | 24.6 (0.97) |
| LTC 3774/30 | 62 (2.44) | 38.6 (1.52) | 31.1 (1.22) | 31.8 (1.25) |



镜头类型 L D H W

| | 毫米 (英寸) | 毫米 (英寸) | 毫米 (英寸) | 毫米 (英寸) |
|-------------|-------------|-------------|-------------|-------------|
| LTC 3274/41 | 77 (3.03) | 42 (1.65) | 56.8 (2.24) | 46.5 (1.83) |
| LTC 3364/21 | 44 (1.73) | 35.2 (1.39) | 45.7 (1.8) | 40.4 (1.59) |
| LTC 3664/30 | 44.4 (1.75) | 35.2 (1.39) | 44.7 (1.76) | 38.3 (1.51) |
| LTC 3364/50 | 55 (2.17) | 34 (1.34) | 46 (1.81) | 40 (1.57) |
| LTC 3364/60 | 45.3 (1.78) | 33 (1.3) | 46.5 (1.83) | 39 (1.54) |
| LTC 3374/50 | 61.5 (2.42) | 44 (1.73) | 52.2 (2.06) | 44.4 (1.75) |

技术规格

电气/机械

参见该数据表末尾处的对比表。

环境

操作温度 -10°C 至 +50°C (+14°F 至 +122°F)

存储温度 -40°C 至 +70°C (-40°F 至 +158°F)

操作湿度 最高为 93%，无冷凝

认证 CE (DC 光圈型)

订购信息

LTC 3361/50 手动变焦镜头 **LTC3361/50**
1/3 英寸，2.8-10 毫米，手动光圈，CS 型底座，F1.4-关闭

LTC 3364/50 变焦镜头 **LTC3364/50**
1/3 英寸，2.8-10 毫米，DC 光圈，CS 型底座，F/1.4-360，4 针

LTC 3361/60 手动变焦镜头 **LTC3361/60**
1/3 英寸，3.5-8 毫米，手动光圈，CS 型底座，F1.4-关闭

LTC 3364/60 变焦镜头 **LTC3364/60**
1/3 英寸，3.5-8 毫米，DC 光圈，CS 型底座，F1.4-360，4 针

订购信息

| | |
|--|--------------------|
| LTC 3361/32 手动变焦镜头 1/3 英寸, 3.0-8 毫米, 手动光圈, CS 型 底座, F1.0-关闭 | LTC3361/32 |
| LTC 3364/32 手动变焦镜头 1/3 英寸, 3.0 至 8 毫米, DC 光圈, CS 型 底座, F1.0-360, 4 针 | LTC 3364/32 |
| LTC 3361/41 手动变焦镜头 1/3 英寸, 2.8-12 毫米, 手动光圈, CS 型底座, F1.4-关闭 | LTC 3361/41 |
| LTC 3364/41 手动变焦镜头 1/3 英寸, 2.8-12 毫米, DC 光圈, CS 型 底座, F/1.4-360, 4 针 | LTC 3364/41 |
| LTC 3371/50 手动变焦镜头 1/3 英寸, 5-50 毫米, 手动光圈, CS 型 底座, F1.7-关闭 | LTC3371/50 |
| LTC 3374/50 变焦镜头 1/3 英寸, 5-50 毫米, DC 光圈, CS 型底 座, F1.7-360, 4 针 | LTC3374/50 |
| LTC 3371/21 手动变焦镜头 1/3 英寸, 5-50 毫米, 手动光圈, CS 型 底座, F1.4-关闭 | LTC 3371/21 |
| LTC 3374/21 手动变焦镜头 1/3 英寸, 5 至 50 毫米, DC 光圈, CS 型 底座, F1.4-360, 4 针 | LTC 3374/21 |
| LTC 3364/21 红外校正手动变焦镜头 1/3 英寸, 2.8-6 毫米, DC 光圈, CS 型 底座, F/1.4-200, 4 针 | LTC3364/21 |
| LTC 3664/30 红外校正手动变焦镜头 1/3 英寸, 3.0-8 毫米, DC 光圈, CS 型 底座, F1.0-360, 4 针 | LTC3664/30 |
| LTC 3664/40 红外校正手动变焦镜头 1/3 英寸, 2.8-11 毫米, DC 光圈, CS 型底座, F1.4-360, 4 针 | LTC3664/40 |
| LTC 3674/20 红外校正手动变焦镜头 1/3 英寸, 7.5-50 毫米, DC 光圈, CS 型 底座, F1.3-360, 4 针 | LTC 3674/20 |
| LTC 3764/20 红外校正手动变焦镜头 1/2 英寸, 4-12 毫米, DC 光圈, C 型底 座, F1.2-360, 4 针 | LTC 3764/20 |
| LTC 3774/30 红外校正手动变焦镜头 1/2 英寸, 10-40 毫米, DC 光圈, C 型底 座, F1.4-360, 4 针 | LTC 3774/30 |
| LTC 3274/41 手动变焦镜头 1/2 英寸, 7.5-75 毫米, DC 光圈, C 型 底座, F1.7-360, 4 针 | LTC3274/41 |
| 硬件附件 | |
| S1374 适配器 将 C 型底座镜头转换为 CS 型摄像机 | S1374 |

手动变焦镜头 1/3 英寸和 1/2 英寸

| | LTC 3361/50 | LTC 3364/50 | LTC 3361/60 | LTC 3364/60 |
|-------------------|------------------|------------------|-------------------|-------------------|
| 图像格式 | 1/3 英寸 | 1/3 英寸 | 1/3 英寸 | 1/3 英寸 |
| 焦距 | 2.8 – 10 毫米 | 2.8 – 10 毫米 | 3.5 - 8 毫米 | 3.5 - 8 毫米 |
| 光圈范围 | F1.4 - 关闭 | F1.4 - 360 | F1.4 - 关闭 | F1.4 - 360 |
| 最小目标距离 | 0.3 米(1 英尺) | 0.3 米(1 英尺) | 0.3 米(1 英尺) | 0.3 米(1 英尺) |
| 后焦距距离 | 7.8 毫米(0.3 英寸) | 7.8 毫米(0.3 英寸) | 8.4 毫米(0.33 英寸) | 8.4 毫米(0.33 英寸) |
| 重量 | 57 克(0.13 磅) | 69 克(0.15 磅) | 41 克(0.1 磅) | 53 克(0.12 磅) |
| 镜头座 | CS | CS | CS | CS |
| 视角 - 广角(1/3 英寸) | 83 x 62.4 | 83 x 62.4 | 77.6 x 58.2 | 77.6 x 58.2 |
| 视角 - 长焦(1/3 英寸) | 28.8 x 21.6 | 28.8 x 21.6 | 33.6 x 25 | 33.6 x 52 |
| 视角 - 广角(1/2 英寸) | - | - | - | - |
| 视角 - 长焦(1/2 英寸) | - | - | - | - |
| 光圈控制 | 手动 | 4 针, DC 控制 | 手动 | 4 针, DC 控制 |
| 对焦控制 | 手动 | 手动 | 手动 | 手动 |
| 变焦控制 | 手动 | 手动 | 手动 | 手动 |

手动变焦镜头 1/3 英寸和 1/2 英寸

| | LTC 3361/32 | LTC 3364/32 | LTC 361/41 | LTC 3364/41 |
|-------------------|-------------------|----------------------|-------------------|-------------------|
| 图像格式 | 1/3 英寸 | 1/3 英寸 | 1/3 英寸 | 1/3 英寸 |
| 焦距 | 3 - 8 毫米 | 3 - 8 毫米 | 2.8 - 12 毫米 | 2.8 - 12 毫米 |
| 光圈范围 | F1.0 - 关闭 | F1.0 - 360 | F1.4 - 关闭 | F1.4 - 360 |
| 最小目标距离 | 0.2 米(0.66 英尺) | 0.2 米(0.66 英尺) 至红外 | 0.3 米(1 英尺) | 0.3 米(1 英尺) 至红外 |
| 后焦距距离 | 8.4 毫米(0.33 英寸) | 8.4 毫米(0.33 英寸) | 8.6 毫米(0.34 英寸) | 8.6 毫米(0.34 英寸) |
| 重量 | 39 克(0.09 磅) | 50 克(0.11 磅) | 67 克(0.15 磅) | 71 克(0.16 磅) |
| 镜头座 | CS | CS | CS | CS |
| 视角 - 广角(1/3 英寸) | 91 x 66.9 | 91 x 66.6 | 97.4 x 72.5 | 97.4 x 72.5 |
| 视角 - 长焦(1/3 英寸) | 36 x 26.9 | 35.9 x 26.9 | 24.1 x 18.1 | 24.1 x 18.1 |
| 视角 - 广角(1/2 英寸) | - | - | - | - |
| 视角 - 长焦(1/2 英寸) | - | - | - | - |
| 光圈控制 | 手动 | 4 针, DC 控制 | 手动 | 4 针, DC 控制 |
| 对焦控制 | 手动 | 手动 | 手动 | 手动 |
| 变焦控制 | 手动 | 手动 | 手动 | 手动 |

手动变焦镜头 1/3 英寸和 1/2 英寸

| | LTC 3371/50 | LTC 3374/50 | LTC 3371/21 | LTC 3374/21 |
|-------------------|------------------|------------------|--------------------|--------------------|
| 图像格式 | 1/3 英寸 | 1/3 英寸 | 1/3 英寸 | 1/3 英寸 |
| 焦距 | 5 – 50 毫米 | 5 – 50 毫米 | 5 – 50 毫米 | 5 – 50 毫米 |
| 光圈范围 | F1.7 - 关闭 | F1.7 - 360 | F1.4 - 关闭 | F1.4 - 360 |
| 最小目标距离 | 1 米(3.3 英尺) | 1 米(3.3 英尺) | 1 米(3.3 英尺) | 1 米(3.3 英尺) |
| 后焦距距离 | 7.6 毫米(0.3 英寸) | 7.6 毫米(0.3 英寸) | 10.05 毫米(0.4 英寸) | 10.05 毫米(0.4 英寸) |
| 重量 | 149 克(0.33 磅) | 160 克(0.35 磅) | 75 克(0.17 磅) | 84 克(0.19 磅) |
| 镜头座 | CS | CS | CS | CS |
| 视角 - 广角(1/3 英寸) | 50 x 37.8 | 50 x 37.8 | 53.4 x 40.1 | 53.4 x 40.1 |
| 视角 - 长焦(1/3 英寸) | 5.5 x 4.1 | 5.5 x 4.1 | 5.3 x 4.1 | 5.3 x 4.1 |
| 视角 - 广角(1/2 英寸) | - | - | - | - |
| 视角 - 长焦(1/2 英寸) | - | - | - | - |
| 光圈控制 | 手动 | 4 针, DC 控制 | 手动 | 4 针, DC 控制 |
| 对焦控制 | 手动 | 手动 | 手动 | 手动 |
| 变焦控制 | 手动 | 手动 | 手动 | 手动 |

手动变焦镜头 1/3 英寸和 1/2 英寸

| | LTC 3364/21 | LTC 3664/30 | LTC 3664/40 | LTC 3674/20 |
|-------------------|------------------|-------------------|-------------------|-------------------|
| 图像格式 | 1/3 英寸(红外) | 1/3 英寸(红外) | 1/3 英寸(红外) | 1/3 英寸(红外) |
| 焦距 | 2.8 - 6 毫米 | 3 - 8 毫米 | 2.8 - 12 毫米 | 7.5 - 50 毫米 |
| 光圈范围 | F1.4 - 200 | F1.0 - 360 | F1.4 - 360 | F1.3 - 360 |
| 最小目标距离 | 0.3 米(1.0 英尺) | 0.3 米(1 英尺) 至红外 | 0.3 米(1 英尺) 至红外 | 0.4 米(1.3 英尺) |
| 后焦距距离 | 7.6 毫米(0.3 英寸) | 7.5 毫米(0.3 英寸) | 8.6 毫米(0.34 英寸) | 8.1 毫米(0.32 英寸) |
| 重量 | 59 克(0.13 磅) | 60 克(0.13 磅) | 79 克(0.17 磅) | 68 克(0.15 磅) |
| 镜头座 | CS | CS | CS | CS |
| 视角 - 广角(1/3 英寸) | 96.9 x 72.5 | 93.2 x 69 | 97.4 x 72.4 | 36.6 x 27.4 |
| 视角 - 长焦(1/3 英寸) | 46.7 x 35.1 | 35.2 x 26.4 | 26.2 x 19.7 | 5.6 x 4.3 |
| 视角 - 广角(1/2 英寸) | - | - | - | - |
| 视角 - 长焦(1/2 英寸) | - | - | - | - |
| 光圈控制 | 4 针, DC 控制 | 4 针, DC 控制 | 4 针, DC 控制 | 4 针, DC 控制 |
| 对焦控制 | 手动 | 手动 | 手动 | 手动 |
| 变焦控制 | 手动 | 手动 | 手动 | 手动 |

手动变焦镜头 1/3 英寸和 1/2 英寸

| | LTC 3764/20 | LTC 3774/30 | LTC 3274/41 |
|-------------------|-----------------|--------------------|-------------------|
| 图像格式 | 1/2 英寸(红外) | 1/2 英寸(红外) | 1/2 英寸 |
| 焦距 | 4 - 12 毫米 | 10 - 40 毫米 | 7.5 - 75 毫米 |
| 光圈范围 | F1.3 - 360 | F1.4 - 360 | F1.7 - 360 |
| 最小目标距离 | 0.3 米(1.0 英尺) | 0.5 米(1.6 英尺) | 0.3 米(1 英尺) |
| 后焦距距离 | 9 毫米(0.35 英寸) | 12.4 毫米(0.49 英寸) | 8.5 毫米(0.34 英寸) |
| 重量 | 68 克(0.15 磅) | 87 克(0.19 磅) | 220 克(0.48 磅) |
| 镜头座 | C | C | C |
| 视角 - 广角(1/3 英寸) | 68.9 x 51.3 | 27.5 x 20.4 | 35.5 x 26.6 |
| 视角 - 长焦(1/3 英寸) | 23.4 x 17.5 | 7.0 x 5.2 | 3.7 x 2.8 |
| 视角 - 广角(1/2 英寸) | 93.6 x 68.9 | 37.5 x 27.5 | 46.2 x 35.5 |
| 视角 - 长焦(1/2 英寸) | 31.2 x 23.4 | 9.2 x 7.0 | 4.9 x 3.7 |
| 光圈控制 | 4 针, DC 控制 | 4 针, DC 控制 | 4 针, DC 控制 |
| 对焦控制 | 手动 | 手动 | 手动 |
| 变焦控制 | 手动 | 手动 | 手动 |

中国大陆联络方式:
 上海
 中国上海天目西路218号
 办公楼第一座3105-3110室
 邮编: 200070
 电话: +86 21 63172155
 传真: +86 21 63173023
 www.boschsecurity.com.cn

中国香港联络方式:
 香港
 香港 沙田安心街11号5楼
 华顺广场 506-509室
 电话: +852 2635 2815
 传真: +852 2648 7986
 www.boschsecurity.com.cn

Represented by