



# LS1-OC100E 半指向性扬声器



- ▶ 适用于天花板较高的大型应用场合
- ▶ 造型结构和声效方面的独特创新
- ▶ 半指向性辐射图样
- ▶ 可选安装支架
- ▶ 内部可以安装选配的线路/扬声器监测板
- ▶ 符合 EVAC 标准
- ▶ 符合国际安全法规要求

博世半指向性扬声器是一款安装简便的创新型扬声器，能够传播一致的高超音质，确保为寻呼和紧急呼叫应用领域提供极佳的背景音乐再现效果和卓越的语音清晰度。这款扬声器拥有优异的开放角度和较高的声压级，可以至少覆盖 600 平方米的区域，这使它非常适合天花板较高的室内场所，如仓库、交通枢纽和展览大厅、大卖场和游泳池等。

## 基本功能

### 语音报警扬声器

LS1-OC100E 扬声器用于语音报警系统，符合 EVAC 标准。扬声器内置保护功能。在发生火灾时，这一保护功能可以确保对扬声器造成的破坏不会导致与其连接的电路发生故障。这保证了系统的完整性，使得其他位置的扬声器仍然可以及时向人们传达信息。扬声器配有陶瓷接线盒、温度保险丝和耐热高温导线。

### 材料

扬声器采用高强度 ABS TSG 制成，阻燃性能符合 UL 94 V0 等级和最高等级的防火标准 (UL 94 5VA)。扬声器提供白色和银白色两种款式；金属面罩为银白色。

### 驱动单元

这款具有创新声效的扬声器采用了 14 个驱动单元，并且拥有先进的定位和滤波性能。\*

\* 待批专利

## 证书与认可

地区	认证
欧洲	CE
安全	符合 EN 60065 标准
符合 EVAC 标准	符合 BS 5839 第 8 部分和 EN 60849 标准
阻燃	符合 UL 94 V0 标准
防火	符合 UL 94 5VA 标准
防水防尘	符合 EN 60529 IP 42 标准
耐氯漂性能	符合 IEC 600068/2-60 标准
机械强度	符合 EN 50102 IK 07 标准

## 安装/配置

通过 D 型吊环(不随附)，扬声器可以使用钢丝或钢链进行吊装。

对于要求进行固定式吊装以防止扬声器移动(例如旋转、摇摆)的场合，还可使用单独的 LM1-MSB 附件。

该附件使用一套不锈钢安装板：

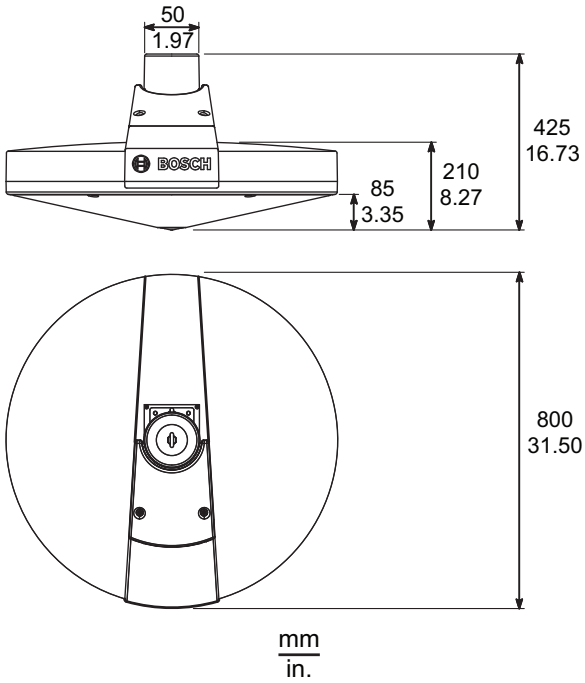
- 一块板用于对中安装至扬声器(使用固定配件)
- 一块板用于固定至天花板或屋顶建筑结构
- 四个固定销和弹簧夹

• 四颗固定螺钉

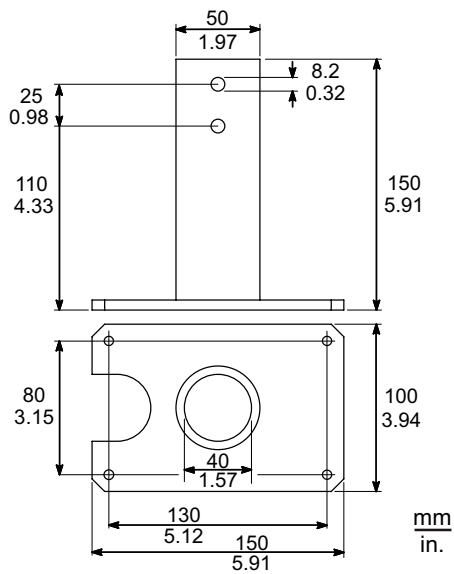
安装板能够以机械方式与标准 39 毫米直径的管子相连( 不由博世提供, 但一般可以通过市场购买, 并且长度任意可选 )。

为了确保安全, 扬声器还配备了吊环螺栓, 其最大拉伸强度为 1500 N, 用于连接选配的安全绳。

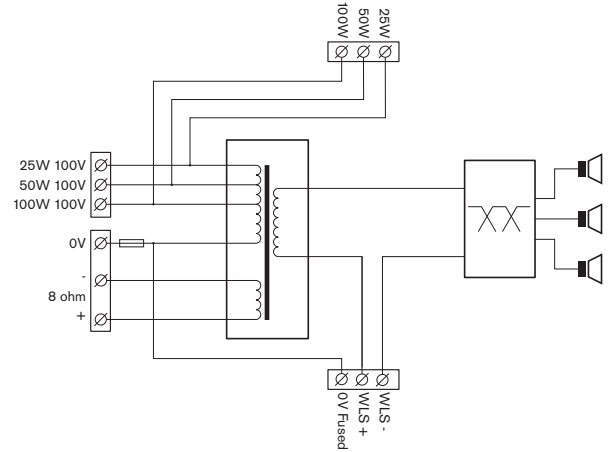
位于吊装护盖下面的接线盒提供了用于连接安装电缆的接头, 允许环路连接以及内部安装可选的线路/扬声器监测板。



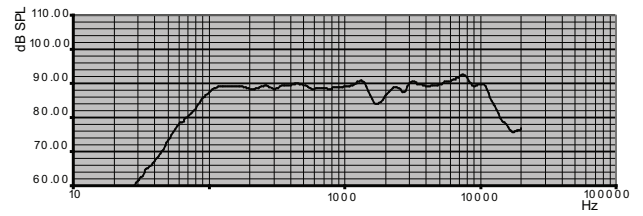
LS1-OC100E 尺寸



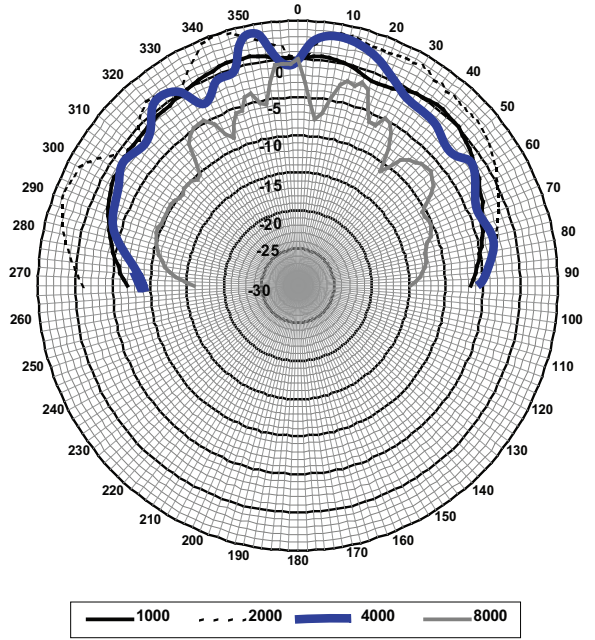
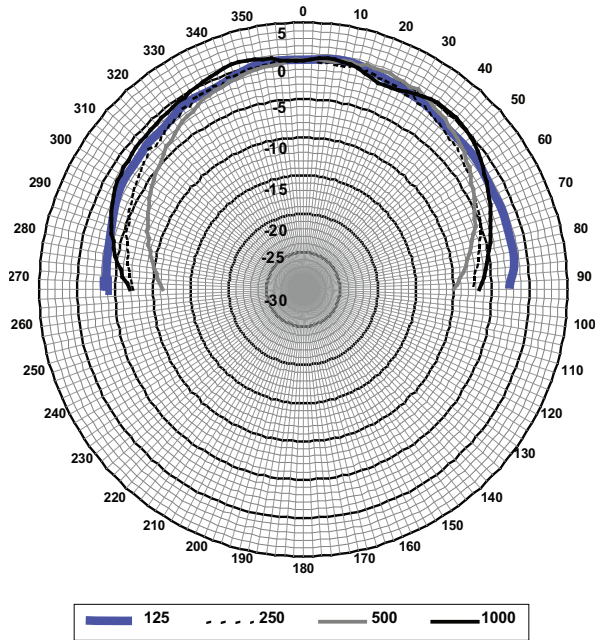
LM1-MSB 尺寸



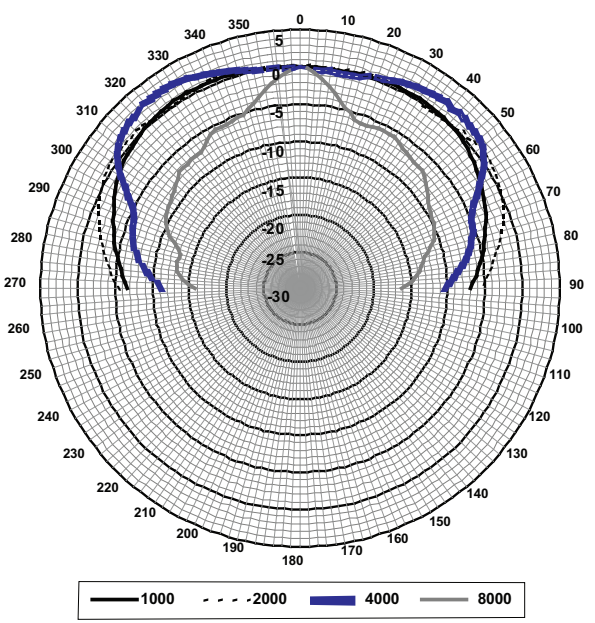
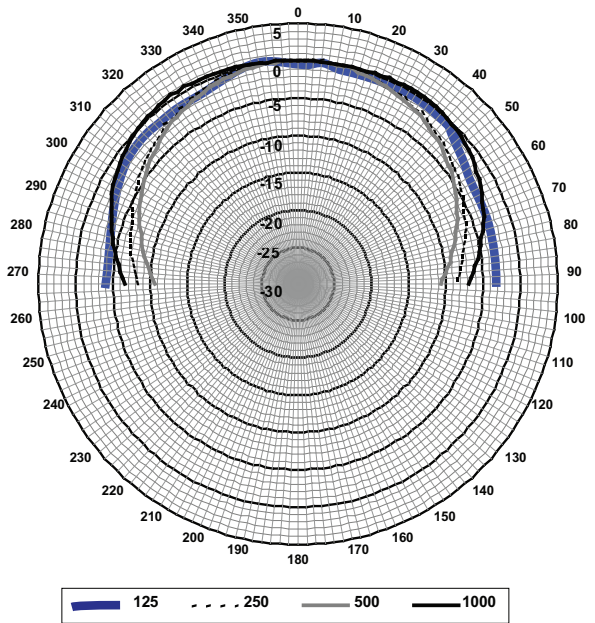
电路图



频率响应



LS1-OC100E 的垂直指向性图( 粉红噪音, 倍频程, 0° 轴额定值)



LS1-OC100E 的水平指向性图( 粉红噪音, 倍频程, 0° 轴额定值)

Hz	125	250	500	1000	2000	4000	8000
SPL 1.1	89	89	89	89	86	88	93
水平	>180	145	125	170	>180	145	65
垂直	>180	155	135	170	>180	170	70

每倍频程的声学特性

附件

数量	组件
1	LS1-OC100E
1	安装说明

## 技术规格

## 电气指标\*

最大功率	150 W
额定功率	100 W (100-50-25 W)
100 W/8 W (8 kHz, 1 米) 时的声压级	113/93 dB
1 kHz/4 kHz (-6 dB) 时的开放角度	170°/145° (水平) 170°/170° (垂直)
有效频率范围 (-10 dB)	60 Hz 至 17 kHz
额定电压	100 V 和 28.3 V
额定阻抗	100 欧姆和 8 欧姆
连接器	陶瓷螺丝端子

\* 技术性能数据符合 IEC 60268-5 标准

## 机械指标

## LS1-OC100E

尺寸(直径 x 高)	800 x 425 毫米( 31.50 x 16.74 英寸 )
重量	29 千克( 63.93 磅 )
反射板颜色	白色 (RAL 9010)
顶盖颜色	银白色 (RAL 9023)
面罩颜色	银白色 (RAL 9006)
材料	ABS TSG

## LM1-MSB

尺寸(高 x 宽 x 深)	150 x 100 x 150 毫米 ( 5.90 x 3.94 x 5.90 英寸 )
重量	2.9 千克( 6.39 磅 )
颜色	银白色 (RAL 9023)
材料	不锈钢( 喷砂表面 )

## 环境要求

操作温度	-25 至 +55°C (-13 至 +131°F)
存储温度	-40 至 +70°C (-40 至 +158°F)
相对湿度	<95%

## 订购信息

<b>LS1-OC100E</b> 半指向性扬声器 100 W	<b>LS1-OC100E</b>
硬件附件	
<b>LM1-MSB</b> 金属吊架连接套件 金属吊架连接套件	<b>LM1-MSB</b>

中国大陆联络方式:  
上海  
中国上海天目西路218号  
办公楼第一座3105-3110室  
邮编: 200070  
电话: +86 21 63172155  
传真: +86 21 63173023  
www.boschsecurity.com.cn

中国香港联络方式:  
香港  
香港 沙田安心街11号5楼  
华顺广场 506-509室  
电话: +852 2635 2815  
传真: +852 2648 7986  
www.boschsecurity.com.cn

Represented by