

LTC 0498 系列 Dinion2X 日夜两用型摄像机



- ▶ 20 比特图像处理技术
- ▶ 具有宽动态范围的 CCD 感应器
- ▶ 采用 Smart BLC 技术的动态引擎
- ▶ 细节增强功能
- ▶ 可机动切换的滤镜实现真正的日夜两用性能

LTC 0498 Dinion2X 日夜两用型摄像机是一款高性能的智能监控摄像机。它采用 1/3 英寸宽动态范围 CCD 感应器和先进的数字信号处理（20 比特）技术，能够提供杰出的图像品质。

20 比特图像处理技术提升了灵敏度，而 2X 超动态技术扩展了动态范围。这种独一无二的组合使摄像机在困难的光照条件下生成更加清晰、更加详尽且色彩更加逼真的图像。

Dinion2X 摄像机安装简单方便，随时可投入使用，即使在苛刻的场景条件下也能提供最佳的清晰度。日夜两用性能确保在任何时刻都能拍摄出极高品质的图像。它可以根据周围环境的光照条件自动从彩色模式切换到黑白模式。

所有 Dinion 摄像机在交货时即可投入使用。用户只需装上镜头、连接视频并接通电源。摄像机中预先设定了六种不同的操作模式。请选择适合您的特定应用的模式，以获得最佳的性能。

摄像机能够自动探测镜头类型。镜头向导保证了精确的后焦距调节，因此摄像机能在任何时间拍摄出清晰无比的图像。在条件特别苛刻的场合，如果需要精细调节或特殊设置，用户可用摄像机侧面的控制按钮和屏显菜单（OSD）分别调节摄像机的各项参数。

基本功能

在极端照明条件下呈现清晰的图像细节

在极端照明条件下，场景中的最亮和最暗部分之间可能存在极大的差别。为在这些情况下生成清晰的图像，Dinion2X 摄像机中的 CCD 感应器生成两幅图像；第一幅图像通过长曝光来解析场景中 darkest 区域的细节，而另一幅通过短曝光来解析最亮区域的细节。Dinion2X 的数据信号处理（DSP）技术把这些双快门图像组合在一起，使每种曝光的像素进行混合以生成最详尽的图像。

20 比特图像处理技术

凭借高精度的数字信号处理技术，摄像机在非常明亮的区域和特别昏暗的区域中都能捕获最佳的细节。由于融合了 20 比特图像处理技术和宽动态范围，即使在强背光下，Dinion2X 也使图像中显示出尽可能多的信息量。

宽动态范围

卓越的宽动态范围可以轻松应对所有照明条件，呈现以前不能显示的图像细节。

2X 超动态范围和 SmartBLC

使用 2X 超动态范围技术，逐一像素分析方法可为用户提供最多的细节信息。打开 SmartBLC 可以自动对图像进行光学补偿，无需复杂的设置，同时也不会影响动态范围。

细节增强功能

自动黑电平、卓越的清晰度等功能从像素层面进一步改善了场景中的细节。

白天/夜晚模式

白天/夜晚模式通过提升红外线灵敏度来提供最佳的夜视能力。通过感测光照强度或通过报警输入，红外线滤镜可以自动从彩色模式切换到黑白模式。滤镜也可通过以下方式进行手动切换：报警输入、摄像机菜单或 Bilinx 同轴电缆控制接口。摄像机内部的镜头红外线检测器可以提高黑白模式的稳定性，因为当红外线光照处于主导地位时，它可以防止转换为彩色模式。此外，还会测量红外对比度并用它来处理室外场景中的反射红外光。

隐私遮挡

四个不同的隐私区域功能允许用户遮挡场景的特定部分。用户可以预先设定要遮挡的场景部分。

缺省快门

在光线充足的时候，缺省快门速度可以拍摄快速移动的物体。当光照强度降低且尝试了其它可能的调节方法之后，如果仍不能满足要求，快门速度会转换为标准设置，从而保持正常的灵敏度。

Bilinx 通信技术

Bilinx 是一种双向通信功能，通过它，数据可嵌入所有博世 Dinion 摄像机生成的视频信号。技术人员可以通过视频电缆，从任何位置检查状态、更改摄像机设置甚至更新固件。Bilinx 缩短了服务和安装时间，允许用户进行更加准确的设置和调节，并且提升了摄像机的总体性能。此外，Bilinx 还可使用标准视频电缆来传输报警和状态消息，因此无需进行额外的安装步骤便可提供优异的性能。

镜头向导

镜头向导可以自动检测镜头类型，并帮助用户在光圈最大开度的情况下对准镜头焦距，使摄像机在全天 24 小时内保持最佳的聚焦状态。无需使用特殊的工具或滤镜。

易于安装

摄像机拥有几种简化安装的功能。

- 电源和报警接口拥有电缆连接器，即使在安装摄像机时也可以拆除。
- 内置的测试方式生成器可以生成信号来测试和查找电缆问题。
- 多语种屏显菜单 (OSD) 提高了用户兼容性。

可编程模式

摄像机预设了六种独立的操作模式，它们分别用于典型的应用场合，但对于某些特殊的场合，允许用户进行全面的编程。通过 Bilinx 或外部报警输入，可以方便地在这些模式之间切换。

超高效率

高效的电源提高了最大操作温度。

视频移动探测

内置视频移动探测器允许用户选择可编程的区域，每个区域可以分别设置不同的阈值。全场景变化探测器可以探测由于照明条件的突然变化而引起的假报警，例如打开或关闭室内照明装置或安全照明装置，因而降低了误报率。当探测到移动时，系统会在视频监视器上显示报警，关闭输出断路器，或者通过 Bilinx 传输报警消息。

灵敏度提升动态

通过增加在 CCD 上的累积时间(最多增至 10 倍)，可以显著增加有效灵敏度。这特别适用于只能靠月光提供光源的场合。

典型应用：

- 玻璃门厅或大堂

- 室外周界防护
 - 低照度
 - 红外光
- 交通监控
 - 公路
 - 交叉路口
 - 应急响应协调
- 隧道
- 停车场(室外)
- 限制进入场所，例如：
 - 监狱
 - 港口 / 货运码头
 - 军事设施
 - 边界控制和国土安防
- 娱乐场和博彩中心

证书与认可

| 地区 | 认证 |
|-----|------------------------------|
| 欧洲 | CE Declaration of Conformity |
| 美国 | UL FCC |
| 加拿大 | CSA |

电磁兼容性

| | |
|----|---|
| 辐射 | EN55022 B类, FCC 第 15 部分 B类, EN6100-3, EN50121-4 |
| 抗扰 | EN50130-4 (CE), EN50121-4 (CE) |
| 抗震 | 带 500 克(1.1 磅) 镜头的摄像机符合 IEC60068-2-6 标准 |

安全

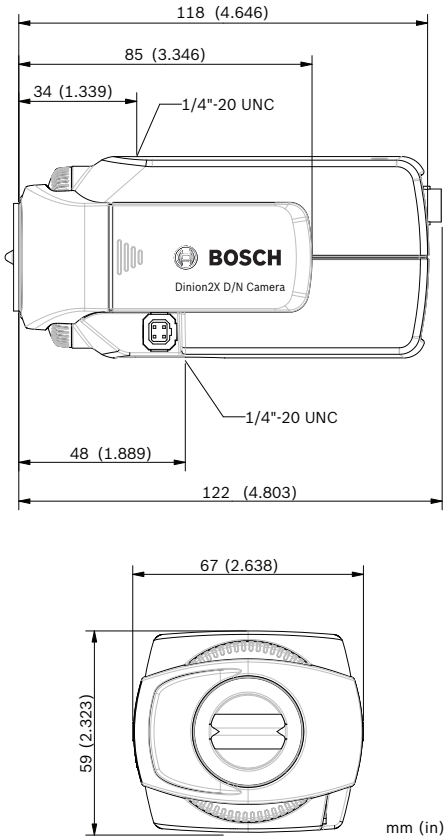
LTC0498/11 : UL1950-1, CSA 22.2 No. 950-1, EN60950-1 (CE), UL60950, CAN/CSA No. 60950

LTC0498/51 : UL1950-1, CSA 22.2 No. 950-1, EN60950-1 (CE), EN61000-3-2 2000 +A2:2005, EN61000-3-3 1995 +A1:2001 +A2:2005

LTC0498/21 和 LTC0498/61 : UL1950-1, CSA 22.2 No. 950-1, EN60950-1 (CE), UL60950, CAN/CSA No. 60950

安装/配置

尺寸



附件

| 数量 | 组件 |
|----|-------------------------------|
| 1 | LTC 0498 系列 Dinion2X 日夜两用型摄像机 |
| 1 | C/CS - 安装转换环 |
| 1 | 凸型 4 针镜头连接器 |
| | 不提供镜头 |

技术规格

电气指标

| 型号 | 额定电压 | 额定频率 |
|-------------|-------------------|-------|
| LTC 0498/11 | 24 VAC \pm 10% | 50 Hz |
| | 12 VDC \pm 10% | |
| LTC 0498/21 | 24 VAC \pm 10% | 60 Hz |
| | 12 VDC \pm 10% | |
| LTC 0498/51 | 230 VAC \pm 10% | 50 Hz |
| LTC 0498/61 | 120 VAC \pm 10% | 60 Hz |

| | | | |
|-------------------------------|---|--------------------------|----------------------------|
| 功耗 | 350 mA (12 VDC) 250 mA (24 VAC) 70 mA (120-240 VAC) | | |
| CCD 类型 | 1/3 英寸隔行转移, WDR 双快门 | | |
| 有效画面像素 | | | |
| PAL 型号 | 752 x 582 | | |
| NTSC 型号 | 768 x 494 | | |
| 灵敏度 (3200 K, 场景反射率 89%, F1.2) | | | |
| | 全视频 (100 IRE) | 有效画面 (50 IRE) | 有效画面 (30 IRE) |
| 彩色 | 2.4 lx (0.223 fc) | 0.47 lx (0.044 fc) | 0.15 lx (0.0139 fc) |
| 彩色 + 10 倍灵敏度提升 | 0.24 lx (0.0223 fc) | 0.047 lx (0.00437 fc) | 0.015 lx (0.00139 fc) |
| 黑白 | 0.98 lx (0.091 fc) | 0.188 lx (0.0174 fc) | 0.060 lx (0.0056 fc) |
| 黑白 + 10 倍灵敏度提升 | 0.098 lx (0.0091 fc) | 0.019 lx (0.00176 fc) | 0.0060 lx (0.000557 fc) |
| 水平清晰度 | 540 电视线 | | |
| 信噪比 | >50 dB | | |
| 视频输出 | 复合视频, 1 Vpp, 75 欧姆 | | |
| 同步 | 内部, 可以选择线路锁定、HV 锁定和同步锁定 (脉冲锁定) | | |
| 快门 | 自动 (1/50 [1/60] 至 1/10000), 可选自动 (1/50 [1/60] 至 1/50000), 自动无频闪, 固定模式 | | |
| 灵敏度提升 | 可调范围: “关闭”至 10 倍 | | |
| 日/夜 | 彩色, 黑白, 自动 | | |
| 自动黑电平 | 自动连续, 关闭 | | |
| 动态引擎 | XF 超动态, 2X 超动态, SmartBLC | | |
| 动态范围 | 120 dB (20 比特图像处理) | | |
| 动态降噪 | 可以选择自动、打开或关闭 | | |
| 清晰度 | 可以选择清晰度增强级别 | | |
| SmartBLC | 开 (包括 2X 超动态范围技术) / 关 | | |
| AGC | 可以选择打开或关闭 AGC (0 - 30 dB) | | |
| 白色峰值抑制 | 开/关 | | |
| 白平衡 | ATW、ATWhold 和手动 (2500 至 10000K) | | |
| 报警输出 | 视频移动探测或 Bilinx | | |
| 报警输入 (TTL) | 不同级别的切换, +3.3V 额定, +40 VDC 最大 | | |
| 报警输出继电器 | 30 VAC 或 +40 VDC, 最大 0.5 A 连续, 10 VA | | |
| 外部同步输入 | 可以选择 75 欧姆或高电阻 | | |
| 电缆补偿 | 无外部放大器时最长 1000 米 (3000 英尺) 同轴电缆 (结合 Bilinx 同轴电缆通信自动进行设置) | | |
| 摄像机 ID | 17 个字符的可编辑栏位, 位置可选 | | |

| | |
|---------------|---|
| 测试方式生成器 | Color bars 100% (颜色条 100%)、Grayscale 11-step (阶 11-step)、Sawtooth 2H (锯齿 2H)、Checker board (检查器板)、Cross hatch (交叉阴影)、UV plane (UV 平面) |
| 镜头类型 | 自动检测手控、DC 和视频光圈, 并可改写 DC 光圈驱动: 最大 50 mA 连续电流 视频光圈: 11.5 VDC ± 0.5, 最大 50 mA 连续电流 |
| 镜头安装 | CS 型(镜头最大伸出长度 5 毫米, 0.2 英寸), C 型底座, 可与随附的适配器环配合使用 |
| 模式 | 6 种预设模式 |
| 远程控制 | Bilinx 同轴电缆双向通信 |
| 视频移动探测 | 一个区域, 完全可编程 |
| 隐私遮挡 | 四个独立区域, 完全可编程 |
| 控制 | 通过软键操作的屏显菜单(多语种) |
| 机械指标 | |
| 尺寸(高 x 宽 x 长) | 58 x 66 x 122 毫米(2.28 x 2.6 x 4.8 英寸), 不包括镜头 |
| 重量 | 450 克(0.99 磅), 不包括镜头 |
| 颜色 | RAL 9007 金属钛 |
| 三脚架固定 | 底部(隔离)和顶部 1/4 英寸 20 UNC |
| 环境要求 | |
| 操作温度 | -20°C 至 +55°C (-4°F 至 +131°F) |
| 存储温度 | -40°C 至 +70°C (-40°F 至 +158°F) |
| 操作湿度 | 20% 至 93% 相对湿度 |
| 存储湿度 | 最高 98% 相对湿度 |

订购信息

| | |
|---|--------------------|
| LTC 0498/11 Dinion 2X 日夜两用型摄像机 1/3 英寸, 高级 WDR, 540 电视线, PAL, 2X 数字信号处理, 24 VAC/12 VDC, 50 Hz | LTC 0498/11 |
| LTC 0498/21 Dinion 2X 日夜两用型摄像机 1/3 英寸, 高级 WDR, 540 电视线, NTSC, 2X 数字信号处理, 24 VAC/12 VDC, 60 Hz | LTC 0498/21 |
| LTC 0498/51 Dinion 2X 日夜两用型摄像机 1/3 英寸, 高级 WDR, 540 电视线, PAL, 2X 数字信号处理, 230 VAC, 50 Hz | LTC 0498/51 |
| LTC 0498/61 Dinion 2X 日夜两用型摄像机 1/3 英寸, 高级 WDR, 540 电视线, NTSC, 2X 数字信号处理, 120 VAC, 60 Hz | LTC 0498/61 |

订购信息

硬件附件

| | |
|--|--------------------|
| EX12LED8M LED 红外灯 42 个红外 LED 灯, 850 纳米, 中等光束 30°, 12/24 VRB, 0.5 A, 光电元件 | EX12LED8M |
| EX12LED9M LED 红外灯 42 个红外 LED 灯, 940 纳米, 中等光束 30°, 12/24 VRB, 0.5 A, 光电元件 | EX12LED9M |
| EX12LED8W LED 红外灯 42 个红外 LED 灯, 850 纳米, 宽光束 60°, 12/24 VRB, 0.5 A, 光电元件 | EX12LED8W |
| EX12LED9W LED 红外灯 42 个红外 LED 灯, 940 纳米, 宽光束 60°, 12/24 VRB, 0.5 A, 光电元件 | EX12LED9W |
| LTC 3364/21 红外校正手动变焦镜头 1/3 英寸, 2.8–6 毫米, DC 光圈, CS 型底座, F/1.4-200, 4 针 | LTC3364/21 |
| LTC 3664/30 红外校正手动变焦镜头 1/3 英寸, 3.0–8 毫米, DC 光圈, CS 型底座, F1.0-360, 4 针 | LTC3664/30 |
| LTC 3664/40 红外校正手动变焦镜头 1/3 英寸, 2.8–11 毫米, DC 光圈, CS 型底座, F1.4-360, 4 针 | LTC3664/40 |
| LTC 3674/20 红外校正手动变焦镜头 1/3 英寸, 7.5–50 毫米, DC 光圈, CS 型底座, F1.3-360, 4 针 | LTC 3674/20 |
| LTC 3764/20 红外校正手动变焦镜头 1/2 英寸, 4–12 毫米, DC 光圈, C 型底座, F1.2-360, 4 针 | LTC 3764/20 |
| LTC 3774/30 红外校正手动变焦镜头 1/2 英寸, 10–40 毫米, DC 光圈, C 型底座, F1.4-360, 4 针 | LTC 3774/30 |
| TC8235GIT 接地环路隔离变压器 | TC8235GIT |
| UPA-2420-50 电源设备 220VAC, 50Hz, 24VAC, 20VA 输出 | UPA-2420-50 |
| UPA-2450-50 电源设备 220VAC, 50Hz, 24VAC, 50VA 输出 | UPA-2450-50 |
| S1374 适配器 将 C 型底座镜头转换为 CS 型摄像机 | S1374 |

软件附件

| | |
|--|------------------|
| VP-CFGSFT 配置软件 适用于配备 Bilinx 通信技术的摄像机, 附带 VP-USB 接头 | VP-CFGSFT |
|--|------------------|

中国大陆联络方式:
上海
中国上海天目西路 218 号
办公楼第一座 3105-3110 室
邮编: 200070
电话: +86 21 63172155
传真: +86 21 63173023
www.boschsecurity.com.cn

中国香港联络方式:
香港
香港 沙田安心街 11 号 5 楼
华顺广场 506-509 室
电话: +852 2635 2815
传真: +852 2648 7986
www.boschsecurity.com.cn

Represented by